

НАКЛАДНЫЕ ЭЛЕКТРОМЕХАНИЧЕСКИЕ ЗАМКИ ISEO СЕРИИ 51...-52...

ИНСТРУКЦИЯ ПО УСТАНОВКЕ

Используйте замки только с источниками переменного тока или специальными источниками типа AD-EL-M. Минимальный ток срабатывания замка **1,25А** при **12В** переменного тока. Сечение проводов должно быть подобрано пропорционально расстоянию, но не менее 1мм. кв. по меди.

1. БЛОКИРОВКА ФИКСАЦИИ РИГЕЛЕЙ ЗАМКОВ (ТОЛЬКО ДЛЯ ЗАМКОВ С СООТВЕТСТВУЮЩЕЙ ФУНКЦИЕЙ)

Блокировка: Нажмите кнопку и удерживая ее нажатой поверните ключ по часовой стрелке.

Разблокировка: Поверните ключ против часовой стрелке.

Данный замок предназначен для тяжелых дверей. Если он используется на легкой двери, удалите из узла взводящего ригеля маленькую пружину, предварительно сняв упорную шайбу.

2. УСТАНОВОЧНЫЕ РАЗМЕРЫ (по инструкции в комплекте замка).

- Расстояние С: расстояние между центром петли и внутренней поверхностью двери (не более 80 мм);
- Расстояние Р: ширина двери (минимум 9 мм);
- Расстояние Е: расстояние между замком и ответной планкой (максимум 9 мм);

3. УСТАНОВКА ОТВЕТНОЙ ПЛАНКИ (по инструкции в комплекте замка).

- Установите металлическую ответную планку на косяк с внутренней сторону двери рис.1;
- Установите установочную пластину на косяк с внешней стороны двери рис.2 на расстояние 18мм;
- Установите нейлоновую заходную накладку на установочную пластину при помощи двух винтов М5х10. Расстояние S должно быть не более 60 мм рис.3;
- Рекомендуется закрепить нейлоновую накладку саморезом в с головкой “впотай” на расстоянии 12 мм от ответной планки;
- При установке ответной планки на деревянный косяк крепите нейлоновую накладку непосредственно на поверхность без использования установочной пластины;

4. ЭЛЕКТРИЧЕСКИЕ СОЕДИНЕНИЯ.

- Подключите к клеммам замка диод на постоянный прямой ток не менее 6А (например, типа FR157). Он необходим для защиты от ЭДС самоиндукции, возникающей при замыкании контактов;
- Включите катушку замка в электрическую схему в соответствии с рис.4 (точки А и В);

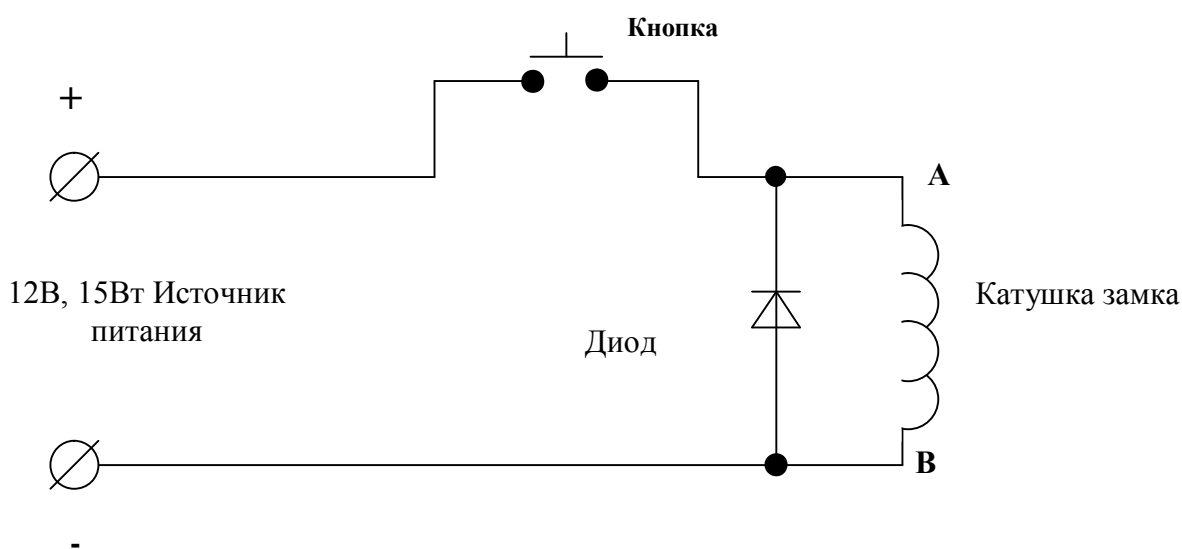


Рис.4