

# ДВЕРНОЙ БЛОК ВИДЕОДОМОФОНА

СЕРИЯ ВЫЗЫВНЫХ ПАНЕЛЕЙ **DVC**

## ИНСТРУКЦИЯ ПО ЭКСПЛУАТАЦИИ

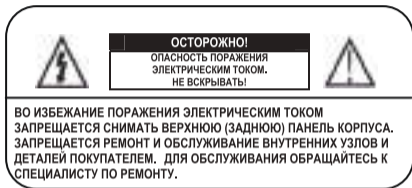
Перед началом установки  
оборудования следует внимательно  
изучить данную инструкцию



**DVC**



# ОСТОРОЖНО!



Данный символ используется для предупреждения пользователя о наличии внутри корпуса устройства опасно высокого напряжения, которое может вызвать поражение электрическим током.

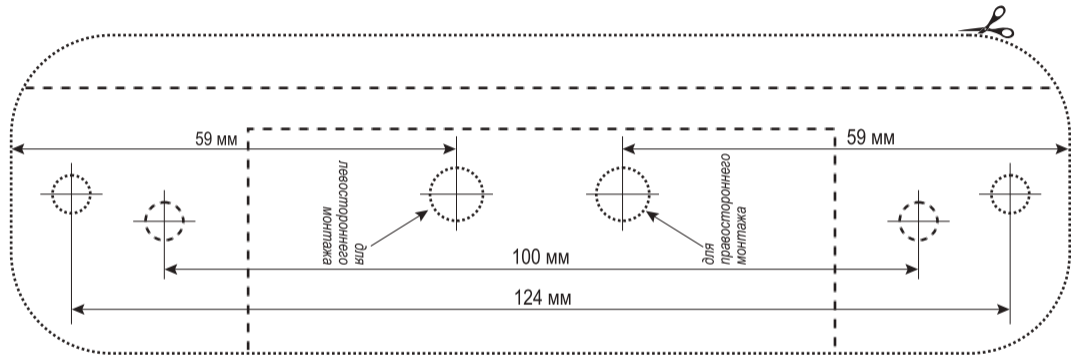


Данный символ в виде восклицательного знака, заключенного в треугольник, предназначен для предупреждения пользователя о наличии в прилагаемой документации важных указаний по эксплуатации и обслуживанию (ремонту) устройства.

## Содержание

|  |    |
|--|----|
| Шаблон для монтажа .....               | 3  |
| Особенности .....                      | 5  |
| Состав изделия .....                   | 6  |
| Конструкция и габаритные размеры ..... | 7  |
| Уголок .....                           | 8  |
| Установка .....                        | 9  |
| Кабели .....                           | 10 |
| Технические характеристики .....       | 11 |
| Гарантийные обязательства .....        | 12 |

# Шаблон для монтажа



для  
левостороннего  
монтажа

для  
правостороннего  
монтажа

..... контур панели

----- контур уголка



**dve**

## Особенности

- Компактная и простая в установке конструкция
- Совместимость с различными типами мониторов без дополнительных регулировок
- Встроенная инфракрасная подсветка для работы в ночное время
- Встроенный аудиопроцессор
  - схема громкой связи с голосовой активацией
- Встроенное реле замка
- Защищенный ударопрочным стеклом объектив видеокамеры
- Антивандальное исполнение корпуса
- 3 варианта окраски корпуса
  - чёрный, серебристый, кирпичный

### Совместимые устройства

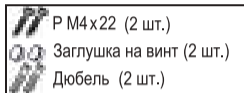
Дверной блок видеодомофона DVC-411C, DVC-412C, DVC-414C предназначен для скрытого наблюдения за входной зоной, организации голосовой связи с посетителем и дистанционного отпираания замка двери. Данная модель совместима с мониторами большинства производителей, представленных на российском рынке (COMMAX, HYUNDAI TELECOM, KOCOM, TOR-NET, QUANTUM, POLYVISION, KENWEI, GARDI (GRD-SYSTEMS) и т.д.)

## Состав изделия

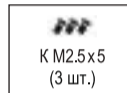
Убедитесь в наличии всех деталей, входящих в состав изделия:



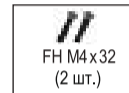
Дверной блок



Руководство по эксплуатации



Козырёк

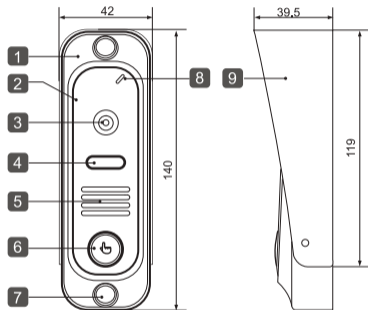


Уголок



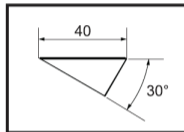
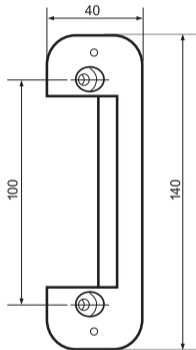
## Конструкция и габаритные размеры

1. Корпус
2. Декоративная планка
3. Объектив видеокамеры
4. Окно инфракрасной подсветки
5. Отверстие динамика
6. Кнопка вызова
7. Заглушка на винт
8. Микрофон
9. Козырёк



(ед. изм.: мм)

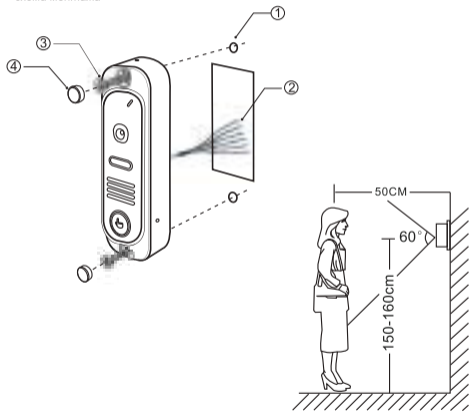
# Уголок



Модель DVC-411C, DVC-412C, DVC-414C комплектуется уголком, который используется для крепления изделия под углом 30° к плоскости установки. Уголок крепится к стене саморезами (Т1 4x40), а устройство устанавливается на него и закрепляется двумя винтами (М4x22).

# Установка

схема монтажа



Дверной блок устанавливают на стену возле двери или на неподвижную створку двухстворчатой двери при условии отсутствия сильных вибраций створки.

- ① Просверлить два отверстия диаметром 5 мм
- ② Подсоединить провода дверного блока к кабелю монитора
- ③ Прикрепить дверной блок к стене двумя винтами (прилагаются)
- ④ Закрыть головки винтов заглушками для защиты от взлома

# Кабели

| Цвет провода | Сигнал  | Примечание  |
|--------------|---------|---|
| жёлтый       | Видео   |   |
| синий        | Аудио   |   |
| красный      | +12В    |   |
| чёрный       | общий   |   |
| коричневый   | Замок 1 | нормально разомкнутые<br>сухие контакты реле<br>отпирания замка |
| белый        | Замок 2 |   |

| Длина кабеля | Диаметр кабеля               | Примечание  |
|--------------|------------------------------|---|
| до 50 м      | 0,65 мм <sup>2</sup> (AWG22) | При длине линии более 30 метров рекомендуется использовать два коаксиальных кабеля типа RG-75 |



Примечание

Изображение, передаваемое с вызывной панели на монитор, может быть нечётким из-за воздействия осадков типа дождя или снега или из-за загрязнения глазка видеокамеры. Это нужно учитывать при выборе места для установки



Осторожно!

Кабель видеодомофона рекомендуется прокладывать на расстоянии не менее 0,5 м от силовых кабелей, чтобы избежать помех, ухудшающих качество изображения



Осторожно!

Неправильное подключение может привести к выходу из строя блока камеры или монитора

## Технические характеристики

| Параметр                | DVC-411C                         | DVC-412C        | DVC-414C        |
|-------------------------|----------------------------------|-----------------|-----------------|
| Матрица                 | цв., 1/3" Sony CCD               | цв., 1/4" CMOS  | цв., 1/3" CMOS  |
| Эффект. пикселей        | 500 (г) x 582 (в)                | 488(г) x 648(в) | 480(г) x 720(в) |
| Система                 | PAL                              |                 |                 |
| Частота развёртки       | 15.625 кГц (гор.), 50 Гц (верт.) |                 |                 |
| Разрешение              | 700 ТВЛ                          | 420 ТВЛ         | 800 ТВЛ         |
| Электронный затвор      | 1/50 - 1/100 000 с               |                 |                 |
| Синхронизация           | встроенная                       |                 |                 |
| Мин. освещённость       | 0 лк (ИК-подсветка включена)     |                 |                 |
| Объектив                | f=3,7 мм                         |                 |                 |
| Выход видеосигнала      | 1.0В, 75 Ом                      |                 |                 |
| Напряжение питания      | 12В пост. ±10%                   |                 |                 |
| Подключение             | 4-х проводное                    |                 |                 |
| Реле электр. замка      | 3А/30В пост.                     |                 |                 |
| Подсветка кнопки вызова | да                               |                 |                 |
| Диап. раб. температур   | -40 ~ 50 С°                      |                 |                 |
| Габаритные размеры      | 42мм (Ш) x 140мм (В) x 30мм (Г)  |                 |                 |
| Масса                   | 200 г                            |                 |                 |

---

## Гарантийные обязательства

Предприятие-изготовитель гарантирует работу изделия в течение 12 месяцев с момента реализации при соблюдении условий монтажа и эксплуатации, изложенных в настоящем руководстве.

При отсутствии документов, подтверждающих дату реализации, гарантийный срок исчисляется от даты изготовления. Гарантийный ремонт не производится, если устройство вышло из строя вследствие не соблюдения указаний, приведенных в настоящем руководстве, наличии механических повреждений, нарушении гарантийных пломб.



**DVC**